



ВИБРОТЕХНИК

Авангард российского оборудования
для точного измельчения



Победитель конкурсов по качеству
«100 лучших товаров России», «Сделано в России»
и «Сделано в Петербурге»

ДРОБИЛКА МОЛОТКОВАЯ МД 5x5

Руководство по эксплуатации

ВТ-410.00.000 РЭ

По вопросам продаж и поддержки обращайтесь:

Архангельск +7 (8182) 45-71-35	Калининград +7 (4012) 72-21-36	Новороссийск +7 (8617) 30-82-64	Сочи +7 (862) 279-22-65
Астана +7 (7172) 69-68-15	Калуга +7 (4842) 33-35-03	Новосибирск +7 (383) 235-95-48	Ставрополь +7 (8652) 57-76-63
Астрахань +7 (8512) 99-46-80	Кемерово +7 (3842) 21-56-70	Омск +7 (381) 299-16-70	Сургут +7 (3462) 77-96-35
Барнаул +7 (3852) 37-96-76	Киров +7 (8332) 20-58-70	Орел +7 (4862) 22-23-86	Сызрань +7 (8464) 33-50-64
Белгород +7 (4722) 20-58-80	Краснодар +7 (861) 238-86-59	Оренбург +7 (3532) 48-64-35	Сыктывкар +7 (8212) 28-83-02
Брянск +7 (4832) 32-17-25	Красноярск +7 (391) 989-82-67	Пенза +7 (8412) 23-52-98	Тверь +7 (4822) 39-50-56
Владивосток +7 (4232) 49-26-85	Курск +7 (4712) 23-80-45	Первоуральск +7 (3439) 26-01-18	Томск +7 (3822) 48-95-05
Владимир +7 (4922) 49-51-33	Липецк +7 (4742) 20-01-75	Пермь +7 (342) 233-81-65	Тула +7 (4872) 44-05-30
Волгоград +7 (8442) 45-94-42	Магнитогорск +7 (3519) 51-02-81	Ростов-на-Дону +7 (863) 309-14-65	Тюмень +7 (3452) 56-94-75
Воронеж +7 (4732) 12-26-70	Москва +7 (499) 404-24-72	Рязань +7 (4912) 77-61-95	Ульяновск +7 (8422) 42-51-95
Екатеринбург +7 (343) 302-14-75	Мурманск +7 (8152) 65-52-70	Самара +7 (846) 219-28-25	Уфа +7 (347) 258-82-65
Иваново +7 (4932) 70-02-95	Наб.Челны +7 (8552) 91-01-32	Санкт-Петербург +7 (812) 660-57-09	Хабаровск +7 (421) 292-95-69
Ижевск +7 (3412) 20-90-75	Ниж.Новгород +7 (831) 200-34-65	Саранск +7 (8342) 22-95-16	Чебоксары +7 (8352) 28-50-89
Иркутск +7 (3952) 56-24-09	Нижевартовск +7 (3466) 48-22-23	Саратов +7 (845) 239-86-35	Челябинск +7 (351) 277-89-65
Йошкар-Ола +7 (8362) 38-66-61	Нижнекамск +7 (8555) 24-47-85	Смоленск +7 (4812) 51-55-32	Череповец +7 (8202) 49-07-18
Казань +7 (843) 207-19-05			Ярославль +7 (4852) 67-02-35

сайт: vt.pro-solution.ru | эл. почта: vts@pro-solution.ru
телефон: 8 800 511 88 70

Санкт-Петербург
2018

Содержание

стр

Введение	3
1 Описание и работа изделия	4
1.1 Назначение изделия	4
1.2 Технические характеристики	4
1.3 Состав изделия	5
1.4. Устройство и работа	5
1.4.1 Устройство изделия	5
1.4.2 Работа изделия	6
2. Использование по назначению	7
2.1 Меры безопасности	7
2.2 Подготовка изделия к использованию	8
2.3 Использование изделия	9
2.4 Возможные неисправности и порядок ремонта	9
2.5 Перевод изделия в транспортное положение	11
3. Техническое обслуживание	11
4 Утилизация	11

Введение

Настоящее Руководство по эксплуатации (РЭ) предназначено для изучения устройства и правил эксплуатации Дробилки молотковой МД 5х5 и содержит: описание изделия, принцип действия, технические характеристики, сведения, необходимые для правильной эксплуатации изделия и поддержания его в работоспособном состоянии.

К работе на МД 5х5 допускаются лица, имеющие квалификационную группу по электробезопасности не ниже II. К обслуживанию и ремонту МД 5х5 допускаются лица, имеющие квалификационную группу не ниже III.

1 Описание и работа изделия

1.1 Назначение изделия

Дробилка молотковая МД 5х5 (далее – «Дробилка») предназначена для дробления волокнистых, а также хрупких и малоабразивных материалов, таких как растительное сырье, отходы электроники, глина, соли, кирпичная крошка, и пр.

1.2 Технические характеристики

Дробилка относится к измельчительному оборудованию с электрическим приводом.

Климатическое исполнение дробилки – УХЛ-4 по ГОСТ 15150-69.

Дробилка не должна применяться для работы с радиоактивными и взрывоопасными материалами.

Технические характеристики МД 5х5 приведены в таблице 1.

Таблица 1

№ п/п	Параметры, единицы измерения	Значения параметров
1	2	3
1	Размеры загрузочного окна бункера, мм	220x495
2	Крупность исходного материала, мм, не более	100
3	Твердость дробимого материала	До 5 ед. по Моосу
4	Размер отверстий разгрузочной решетки, мм	2-50
5	Размер частиц продукта дробления при установке решетки с минимальными отверстиями, мм	90% < 2,0
6	Производительность, кг/ ч, не более*	1500
7	Мощность электродвигателя, кВт	22
8	Напряжение питания, 50 Гц, В	380
9	Частота вращения вала двигателя, об/мин.	1500
10	Частота вращения ротора, об/ мин.	1500
11	Габаритные размеры, мм (Длина x Ширина x Высота)	1755x840x1185
12	Масса, кг	750
13	Материал молотков - инструментальная сталь	65Г
14	Твердость молотков, НRc	38...42
15	Модель пульта управления	МПУ3-10

*Зависит от физических свойств материала и размера отверстий разгрузочной решетки.

Примечание: Дробление влажных, жирных, липких, пластичных, твердых, склонных к агломерации и др. материалов затруднено, отдельных материалов - невозможно.

Гарантия возможности дробления материала определяется опытным путем.

1.3 Состав изделия

Комплект поставки изделия представлен в таблице 2.

Таблица 2

№ п/п	Составные части	Количество, шт.
1	2	3
	Дробилка в сборе, включая нижеперечисленные составные части:	1
1	Бункер загрузочный	1
2	Решетка разгрузочная с перфорированным полотном*	1
3	Комплект футеровок	1
4	Комплект молотков	1
5	Пульт управления*	1

Примечания:

1. * Дробилка комплектуется по выбору Заказчика:

- разгрузочной решеткой с отверстиями требуемого размера;
- пультом управления.

2. Любые элементы или комплектующие изделия могут быть поставлены по дополнительному заказу.

1.4. Устройство и работа

1.4.1 Устройство изделия

Общий вид дробилки показан на рис. 1. Дробилка состоит из камеры дробления 1, установленной на раме 2. Электродвигатель 3 прикреплен к подмоторной плите 4, установленной на раме 2 с возможностью перемещения; на валу электродвигателя 3 насажен шкив 5, передающий через клиноременную передачу 6 вращение ротору (см. ниже).

Натяжение клиновых ремней осуществляется перемещением плиты 4 при вращении гаек на натяжных болтах 7. Клиноременная передача закрыта кожухом 8.

На рис. 2 показана камера дробления, основными частями которой являются корпус и расположенный внутри корпуса ротор. Разъемный корпус состоит из трех частей - основания 1 и крышек 2 и 3. Крышки 2 и 3 скреплены болтами между собой и с основанием; кроме того, обе крышки имеют шарнирное соединение с основанием, что обеспечивает возможность откидывания крышек в разные стороны (отсоединив болтовые соединения) и доступ внутрь камеры дробления. Все элементы корпуса представляют собой сварные конструкции и имеют общую расточку для посадки корпусов подшипников ротора. К верхней части крышки 2 крепиться бункер 9 (см. рис. 1), предназначенный для подачи исходного сырья в камеру дробления.

Ротор выполнен в виде отдельного узла и состоит из вала 4, на котором установлены подшипники 5, диски 6 и шкив ведомый 7. В отверстия дисков вставлены оси 8, на которых шарнирно размещены молотки 9. Молотки отделены друг от друга дистанционными втулками 10, обеспечивающими их расположение с перекрытием (молотки одного ряда смещены вдоль оси 8 относительно молотков соседнего ряда). Конструктивно молотки выполнены в виде пластин, изготовленных из закаленной инструментальной стали. Каждый из шести рядов молотков с втулками фиксируется от осевого перемещения шплинтами 11.

Наружные обоймы подшипников вставлены в корпуса 12, установленные в расточке корпуса дробилки и прикрепленные к стенкам основания 1. В корпусах 12 имеются пресс-масленки 13. Внутренняя поверхность камеры дробления защищена от износа футеровками 14,15,16 и 17, которые крепятся болтами. Под ротором в основании 1 установлена решетка 18. К одной из крышек разъемного корпуса прикреплен блокировочный выключатель 10 (см. рис. 1), а к другой - упор 11, воздействующий на толкатель выключателя.

В дробилке применяются подшипники N 3612, ГОСТ 5721-75 (2 шт.), клиновые ремни В-2500Т, ГОСТ 1284.1-80 (4 шт.) и манжеты 1.1-75x100-1, ГОСТ 8752-79 (3 шт.).

Изнашивающиеся элементы дробилки: решетка, молотки, футеровки (см. рис. 2).

На рис. 4 приведена рекомендуемая принципиальная электрическая схема дробилки. В таблице указано обозначение и тип электрических элементов.

При приобретении пульта управления подключение дробилки производится в соответствии с указаниями Руководства по эксплуатации пульта управления.

Электродвигатель М служит для вращения ротора. Магнитный пускатель КМ, включающий в себя тепловое реле КК, обеспечивает подключение электродвигателя к сети и защиту его от недопустимых перегрузок. Кнопочный пост SB осуществляет пуск и остановку дробилки. Автоматический выключатель QF защищает электрооборудование при коротком замыкании, а защиту обслуживающего персонала от поражения электрическим током обеспечивает зануление и защитное заземление. Выключатель блокировочный SQ отключает электродвигатель при попытке откинуть крышку 2 или 3 (см. рис. 2) и не дает возможности запустить его при откинутых крышках.

1.4.2 Работа изделия

Дробилка МД 5x5 является изделием непрерывного действия, т.е. характеристикой ее производительности является количество материала, выходящего через разгрузочную решетку за единицу времени.

Двигатель дробилки вращает через ременную передачу ротор. При вращении возникает центробежная сила, под воздействием которой молотки располагаются радиально относительно оси ротора.

Дробимый материал через загрузочный бункер непрерывно подается в камеру дробления, где разрушается под действием ударов молотков, ударов и трения

о внутренние поверхности камеры дробления, а также самоизмельчается. Измельченный материал проходит через отверстия разгрузочной решетки, размер которых определяет крупность продукта.

Производительность дробилки при измельчении различных материалов зависит от ряда факторов, в том числе от количества и формы молотков, частоты вращения двигателя, размеров отверстий решетки и др. Более высокую производительность при дроблении растительных и подобных им материалов дает применение заточенных молотков и двигателя с высокой частотой вращения, при дроблении хрупких материалов более эффективны плоские молотки.

2 Использование по назначению

2.1 Меры безопасности

Перед началом работы следует внимательно изучить содержание настоящего Руководства по эксплуатации.

2.1.1 **ВНИМАНИЕ!** Дробилка имеет класс защиты 01. При работе обязательным является заземление дробилки через клемму защитного заземления и подключение концевого выключателя, отключающего электропитание при открывании крышки корпуса.

2.1.2 Лица, управляющие работой дробилки, должны иметь квалификационную группу по электробезопасности не ниже II.

2.1.3 Производить обслуживание и ремонт дробилки могут лица, прошедшие аттестацию по электробезопасности (правила ПЭЭП и ПТБ электроустановок до 1000 В) и имеющие удостоверение, оформленное по установленной форме. Работы по обслуживанию и ремонту дробилки могут производиться лицами, имеющими квалификационную группу не ниже III.

2.1.4 Во избежание поражения током осмотр и ремонт следует производить на дробилке, отключенной от электрической сети.

2.1.5 Подключение дробилки к электросети производится с помощью исправных электрических устройств.

2.1.6 Дробилка при работе располагается в специально отведенном месте, оборудованном вытяжной вентиляцией.

2.1.7 При обработке волокнистых материалов (стружка, нити, ленты, провода и т. п.) необходимо принять меры, исключающие захват частей тела и одежды оператора.

2.1.8 ЗАПРЕЩАЕТСЯ:

- эксплуатировать дробилку без защитного заземления;
- производить ремонтные работы без снятия напряжения;
- эксплуатировать дробилку при выключенной или неисправной вытяжной вентиляции;
- включать дробилку с неисправным или искусственно замкнутым блокировочным выключателем;
- проталкивать руками застрявший в загрузочном бункере материал;
- открывать крышку корпуса до полной остановки ротора;

- снимать ограждение с клиноременной передачи до полной остановки двигателя.

2.2 Подготовка изделия к использованию

2.2.1 Дробилка должна эксплуатироваться в сухом, отапливаемом и вентилируемом помещении, оборудованном подъёмно-транспортным устройством, грузоподъёмностью не менее 1000 кг. Схема строповки дробилки показана на рис. 3.

2.2.2 Кабель электропитания должен быть снабжен рубильником (или иным устройством) для обеспечения возможности отключения от сети. Помещение должно быть снабжено системой вытяжной вентиляции.

2.2.3 Для установки дробилки требуется подготовленная рама или фундамент, обеспечивающие надлежащее направление разгружаемого материала.

2.2.4 Перед началом монтажа провести внешний осмотр дробилки:

- на металлических частях не должно быть следов ударов, сколов, ржавчины, налета грязи, заусенцев, трещин;
- клемма защитного заземления и электроустановочные устройства должны быть исправными и чистыми;
- в загрузочном бункере и камере дробления не должно быть посторонних предметов.

ВНИМАНИЕ! Для защиты от коррозии поверхности дисков 6 (Рис. 2), осей 8, молотков 9, втулок дистанционных 10, внешние поверхности футеровок 14, 15, 16 и 17, а также поверхности решетки 18 обработаны ингибитором коррозии «Ингибитрит МС-01». Перед началом эксплуатации дробилки его необходимо удалить при помощи растворителя «Уайт-Спирит» (или аналогичного).

2.2.5 Порядок монтажа:

а) установите дробилку на место постоянной эксплуатации, обеспечив предварительно горизонтальность площадки. Установите загрузочный бункер на корпусе;

б) соедините шину заземления с зажимом заземления дробилки голым медным проводом сечением не менее $1,5 \text{ мм}^2$ в соответствии с «Правилами устройства электроустановок» (ПЭУ);

в) закрепите пульт управления или выключатель питания в месте, удобном для управления работой дробилки, осуществите монтаж электрооборудования в соответствии с рекомендуемой электрической схемой подключения дробилки к сети (Рис. 4) или в соответствии с принципиальной электрической схемой Руководства по эксплуатации пульта управления;

г) подайте кратковременно электропитание на дробилку для проверки правильности направления вращения двигателя. Электродвигатель должен вращаться против часовой стрелки при взгляде со стороны крыльчатки вентилятора электродвигателя;

д) проверьте работу блокировочного выключателя, для чего: отпустив крепёж крышки 2 (см. рис. 2), приподнимите крышку не более, чем на 10 мм. до срабатывания блокировочного выключателя 10 (см. рис. 1). При этом двигатель должен остановиться. Возвращение крышки на место не должно вызывать запуск двигателя. Он должен запускаться только при нажатии кнопки ПУСК пульта управле-

ния или иного пускового устройства.

2.3 Использование изделия

ВНИМАНИЕ! Запрещается загружать материал в остановленную дробилку.

При загрузке дробилки не допускайте попадания в нее недробимых тел, т.е. кусков металла, камней и т.п. Попадание этих материалов в камеру дробления может привести к выводу дробилки из строя.

В случае заклинивания ротора необходимо немедленно выключить электропитание дробилки.

2.3.1 Перед началом работы:

- а) отпустите крепёж крышки корпуса и откройте крышку;
- б) убедитесь в чистоте камеры дробления и ротора. В случае необходимости произведите очистку;
- в) закройте крышку, затяните крепёж крышки;
- г) установите под разгрузочным патрубком приемную емкость (в случае периодической разгрузки).

2.3.2 Порядок работы:

а) включите дробилку нажатием кнопки ПУСК на пульте управления, при отсутствии пульта управления – при помощи выключателя. В установившемся режиме работы должны отсутствовать металлические стуки;

б) загружайте материал в дробилку через загрузочный бункер. Следите за шумом при работе. Прекращение шума сигнализирует об окончании дробления загруженного материала;

в) периодически следите за наполнением приемной емкости и своевременно ее опорожняйте (в случае периодической разгрузки). При этом дробилку необходимо останавливать.

2.3.3 По окончании работы:

- произведите очистку загрузочного бункера, камеры дробления, ротора и разгрузочной решетки, прекратив загрузку за некоторое время до остановки дробилки с целью полной разгрузки камеры дробления. Это время зависит от характера материала, размера отверстий разгрузочной и т.д.

2.4 Возможные неисправности и порядок ремонта

ВНИМАНИЕ! Все операции по устранению неисправностей проводятся при отключенном электропитании.

Ремонт дробилки должен производиться в механосборочных или ремонтно-механических мастерских, обеспечивающих условия для ремонта технологически сложного электромеханического оборудования.

Перечень возможных неисправностей и порядок ремонта дробилки МД 5х2 приведены в таблице 3.

Таблица 3

№ п/п	Внешнее проявление неисправности	Вероятная причина	Порядок Ремонта
1	2	3	4
1	Электродвигатель не запускается и гудит.	1.1 Электродвигатель работает на двух фазах.	Проверить наличие фаз электропитания.
		1.2 Электродвигатель вышел из строя.	Заменить электродвигатель.
		1.3 Заклинен ротор, перетянуты ремни.	Устранить причину заклинивания ротора, ослабить ремни.
2	Резкое снижение производительности, выброс материала из разгрузочного бункера.	2.1 Неправильное направление вращения двигателя.	Проверить направление вращения двигателя, в случае несоответствия переключить фазы электропитания.
		2.2 Забивание разгрузочной решетки (См. также п.5).	Очистить камеру дробления и разгрузочную решетку.
3	Снижение производительности.	3.1 Обрыв приводного ремня.	Заменить ремень.
		3.2 Ослабление натяжения приводных ремней.	Натянуть ремни.
4	Закрупнение измельченного материала	4.1 Повреждение разгрузочной решетки.	Заменить решетку.
5	Забивание решетки.	5.1 Попадание в камеру дробления влажного или жирного материала.	Очистить камеру дробления и разгрузочную решетку.
6	Увеличение шума, в том числе на холостом ходу дробилки.	6.1 Ослабление крепления элементов дробилки.	Проверить затяжку болтов крепления, при необходимости подтянуть.
		6.2 Ослабление приводных ремней.	Натянуть ремни.
		6.3 Вышли из строя подшипники ротора.	Заменить подшипники
		6.4 Попадание в камеру дробления недробимых тел.	Очистить камеру дробления.
		6.5 Молотки задевают	Устранить причину за-

		решетку.	девания.
		6.6 Поломка молотков.	Очистить камеру дробления. Заменить поломанные молотки

2.5 Перевод изделия в транспортное положение

2.5.1 Отключите дробилку от электросети.

2.5.2 Отсоедините от дробилки провод заземления.

2.5.3 Снимите загрузочный бункер.

3. Техническое обслуживание

Таблица 4

№ п/п	Периодичность проведения	Перечень работ
1	Перед началом смены	Провести внешний осмотр, для чего выполнить операции п.2.2.4.
2	Один раз в неделю	Проверить исправность блокировочного выключателя, для чего выполнить операции п.п. е п.2.2.6.
		Проверить натяжение ремней, при необходимости натянуть ремни вращением натяжного болта.
		Вынуть разгрузочную решетку, очистить от остатков материала внутренние стенки основания корпуса, разгрузочный патрубок.
3	Через каждые 100 часов работы	Смазать подшипники ротора. Смазку подшипников производить через две пресс-масленки 13 (Рис. 2) смазкой «Литол-24».
		Замерить величину зазора между втулками и дисками в зонах I, II и III, при величине зазора более 0,5 мм установить дистанционные шайбы.
		Проверить затяжку болтов крепления, при необходимости подтянуть крепеж.
4	Один раз в 6 месяцев	Смазать подшипники электродвигателя смазкой «Литол-24».

4 Утилизация

Утилизация изделия производится методом его полной разборки и сдачи составных частей на металлолом.

В составе изделия содержится цветной металл (медь), из которого изготовлены обмотки электродвигателя. Цветной металл отделяется разборкой электродвигателя.

Составных частей, представляющих опасность для жизни, здоровья людей и окружающей среды после окончания срока службы, дробилка не содержит.

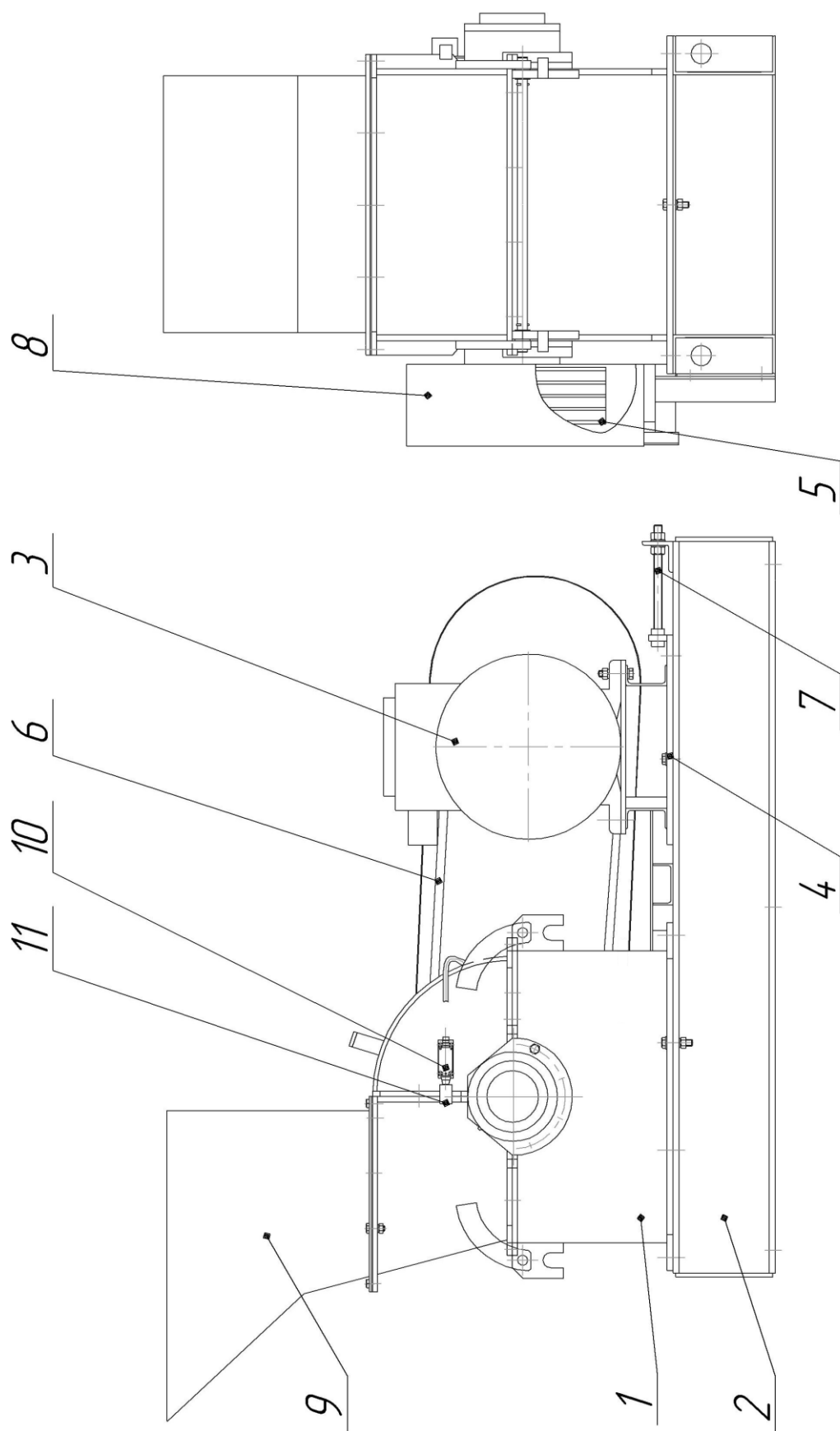


Рис.1 Общий вид молотковой дробилки МД5х5.

1-Камера дробления; 2-Рама; 3-Электродвигатель; 4-Плита подмоторная; 5-Шкив; 6-Клиноременная передача; 7-Болт натяжной; 8-Кожух; 9-Бункер; 10-Блокировочный выключатель; 11-Упор

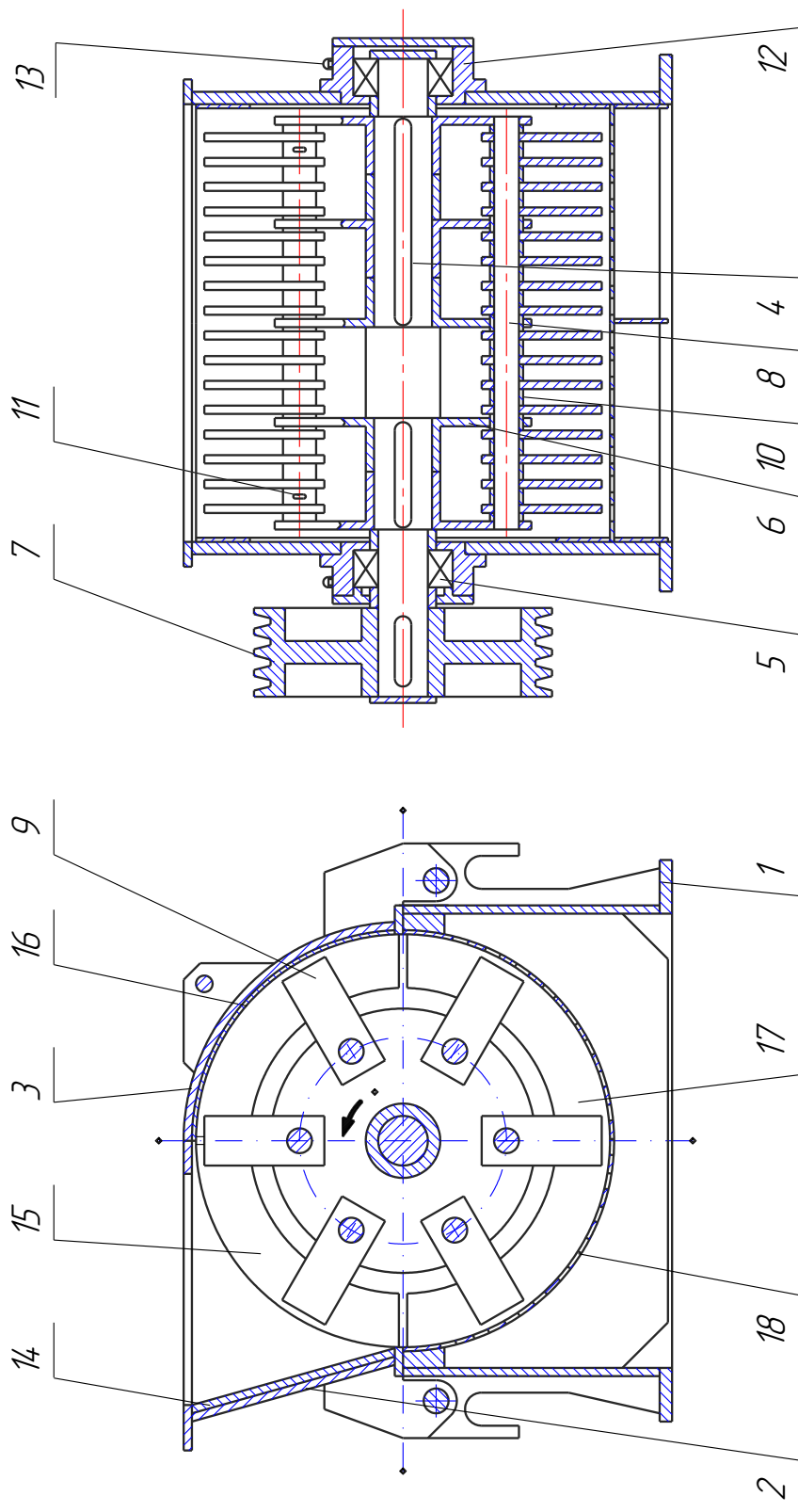


Рис.2 Камера дробления.

1-Основание; 2-Крышка; 3-Крышка; 4-Вал; 5-Подшипник; 6-Диск; 7-Шкив ведомый;
 8-Ось; 9-Молоток; 10-Втулка дистанционная; 11-Шплинт; 12-Корпус подшипника;
 13-Масленка; 14, 15, 16, 17 - Футеровки; 18 Решетка

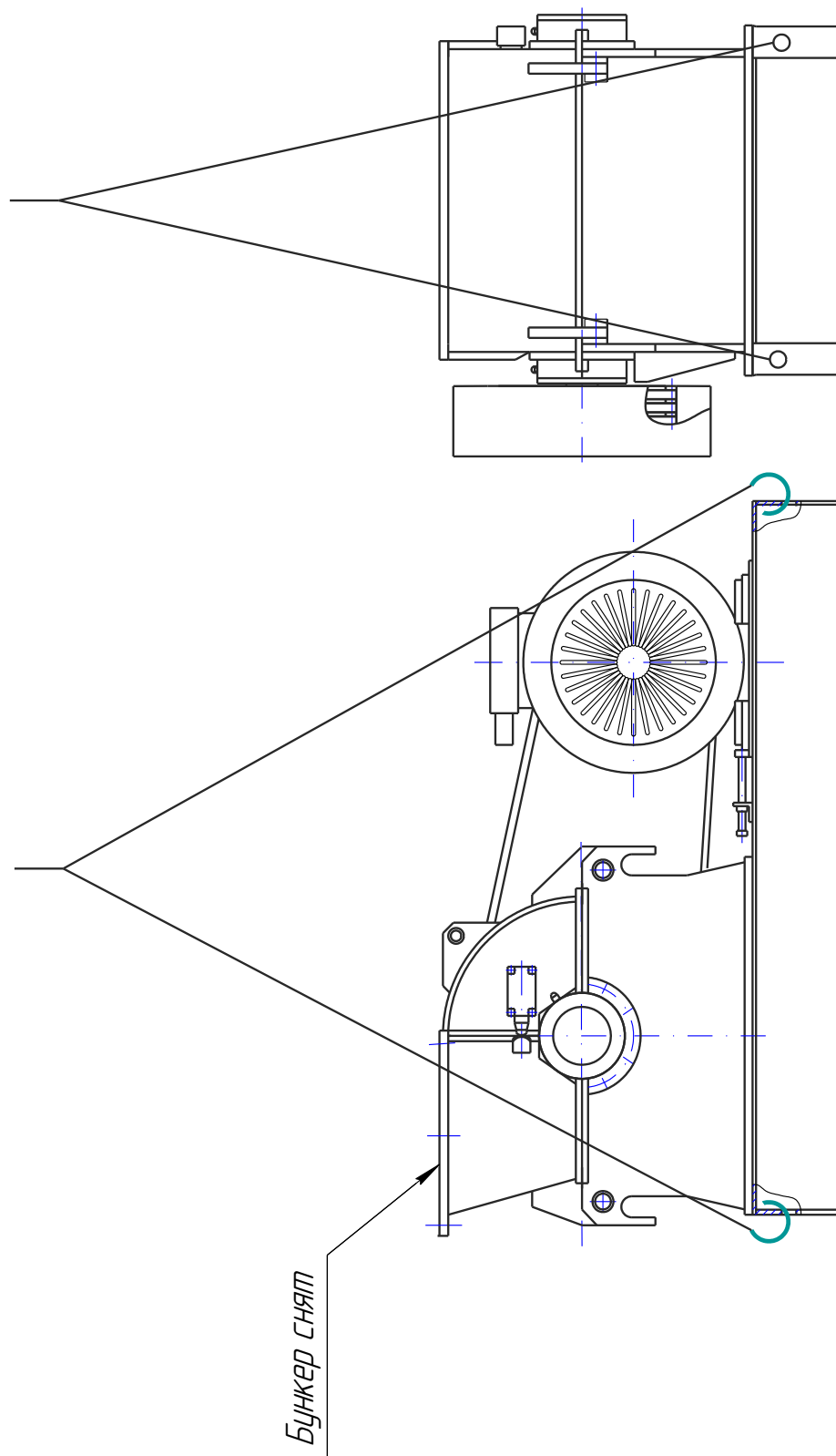


Рис.3 Схема строповки.

Обозначение	Наименование
<i>M</i>	Электродвигатель
<i>QF</i>	Выключатель автоматический ВА63 3П, 63А ТУ16-522.137-83
<i>SQ</i>	Выключатель ВПК21502 ТУ 16-526.433-78
<i>KM</i>	Пускатель магнитный ПМ12-063.151 УХЛ4 ТУ16-89 ИГФ 644.236033ТУ
<i>KK</i>	Реле тепловое РТТ 231, 45 А ТУ16-88 ИГФР 64.7316.008ТУ
<i>SB</i>	Пост кнопочный ПКЕ-722-2 У2 1/2 ТУ 16-642.006-83

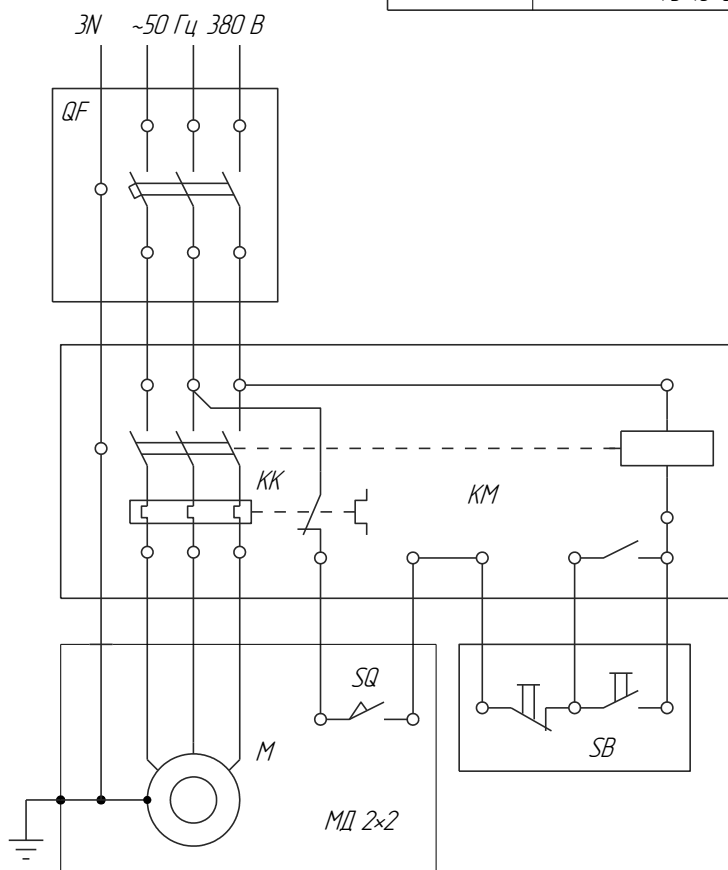


Рис.4 Рекомендуемая электрическая схема подключения дробилки МД 5x5 к электрической сети